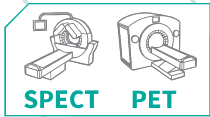


EASYDROP

POUBELLE BLINDÉE POUR LE STOCKAGE DES DÉCHETS RADIOACTIFS

TOUTES ÉNERGIES



Le modèle de poubelle blindée **Easydrop** a été conçu pour **faciliter le stockage**, le confinement et la **mise en décroissance des déchets d'activité de soins à risques infectieux (DASRI)** contaminés et radioactifs, dans le cadre des **activités SPECT et PET** en médecine nucléaire. Avec **deux blindages disponibles, 10 mm et 20 mm de plomb**, les poubelles Easydrop se déclinent en **5 modèles** différents afin de s'adapter à toutes les utilisations et tailles de déchets, quel que soit le radioélément

concerné : stockage de kits usagés, consommables jetables... et de fournir ainsi la **protection adaptée aux utilisateurs**, le temps de la décroissance radioactive nécessaire avant évacuation des déchets. Grâce à son **système innovant d'ouverture sur glissière**, Easydrop propose une amélioration significative des conditions de travail des utilisateurs au quotidien, et permet une **ouverture sans effort**, contrairement aux anciens modèles de poubelles blindées à vérin. Le verrouillage à clé est disponible sur demande (en option).



FOCUS

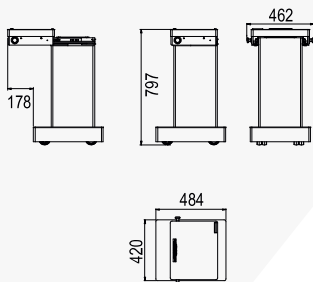
Le système d'ouverture coulissant d'Easydrop permet une **diminution d'exposition significative** pour les utilisateurs grâce à l'ouverture partielle de son couvercle blindé. Ainsi, l'opérateur gère très facilement la largeur d'ouverture nécessaire afin de s'adapter à la taille du déchet à stocker tout en réduisant le cône d'irradiation auquel il est exposé au strict nécessaire. Intégralement conçues en ABS plastique blanc, les poubelles Easydrop peuvent être entièrement nettoyées, désinfectées et décontaminées lorsque cela est nécessaire. La mobilisation est possible grâce à quatre roulettes : deux fixes et deux pivotantes qui permettent

de déplacer la poubelle blindée selon le besoin et de la positionner dans le local ou l'espace de son choix. Deux poignées latérales en POM naturel permettent les ouvertures totales ou partielles. Elles sont actionnables manuellement ou à l'aide du genou lorsque l'encombrement du déchet le nécessite. Un cadre de fixation de sac DASRI est également fourni pour garantir son bon maintien pendant toute la durée de son utilisation. Pour une meilleure adaptabilité, les modèles Easydrop basse et moyenne énergie 54 L et 80 L, ainsi que le modèle haute énergie 54 L sont compatibles avec des cartons DASRI à positionner directement dans les poubelles.

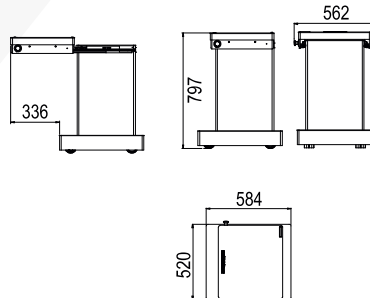
CARACTÉRISTIQUES

Générales	Easydrop BME 20 L	Easydrop BME 54 L	Easydrop BME 80 L	Easydrop HE 20 L	Easydrop HE 54 L
Radioprotection :	10 mm de plomb sur toutes les faces			20 mm de plomb sur toutes les faces	
Équipements :	4 roulettes (2 fixe et 2 pivotantes) / 2 poignées latérales en POM naturel / 1 cadre de maintien du sac				
Dim. extérieures :	L 462 x P 484 x H 797 mm	L 562 x P 584 x H 797 mm	L 562 x P 584 x H 967 mm	L 462 x P 484 x H 797 mm	L 562 x P 584 x H 797 mm
Dim. extérieures avec glissière ouverte :	L 462 x P 662 x H 797 mm	L 562 x P 920 x H 797 mm	L 562 x P 920 x H 967 mm	L 462 x P 662 x H 797 mm	L 562 x P 920 x H 797 mm
Dim. intérieures :	L 200 x P 200 x H 500 mm	L 300 x P 300 x H 600 mm	L 320 x P 320 x H 790 mm	L 200 x P 200 x H 500 mm	L 300 x P 300 x H 600 mm
Volume utile :	20 L	54 L	80 L	20 L	54 L
Poids :	103 kg	175 kg	206 kg	180 kg	300 kg
Comptabilité cartons DASRI :	Non	LaboModerne Ref: PR2451 50L 295 x 295 x 575 mm	Oui	Non	LaboModerne Ref: PR2451 50L 295 x 295 x 575 mm
Colisage					
Dim. colis :	L 1 200 x P 800 x H 1 000 mm				
Poids :	140 kg	205 kg	240 kg	210 kg	330 kg
Réf. :	00015828	00015827	00014963	00015829	00015830

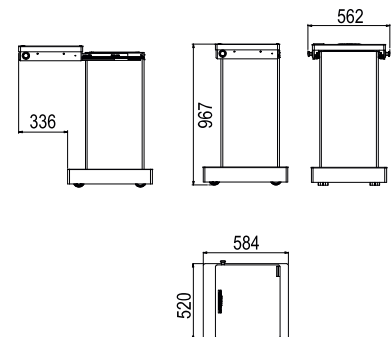
DIMENSIONS UTILES (mm)



Easydrop 20 L BME-HE



Easydrop 54 L BME-HE



Easydrop 80 L BME pour DASRI 50L